

### 一. 使用说明

本灯具包含太阳能电池板、锂电池、控制器和LED光源，按产品铭牌上标明的参数即可装上对应规格灯具。本灯具光源部分采用模块化设计，方便更换。

### 二. 应用场所

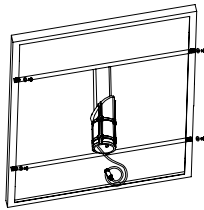
主要应用于新农村道路，城市主干道或者慢车路，支路，以及旅游景区，停车场，公园，广场等公共场所的道路照明。

### 三. 产品规格

产品图片						
产品名称	KY-E-HT-001	KY-E-HT-002	KY-E-HT-003	KY-E-HT-004		
模组数量	1PCS	2PCS	2PCS	2PCS		
电池	磷酸铁锂12.8V/40AH	磷酸铁锂12.8V/50AH	磷酸铁锂12.8V/60AH	磷酸铁锂25.6V/30AH		
额定功率	40W	50W	60W	80W		
灯具色温	<input type="checkbox"/> 3000K	<input type="checkbox"/> 4000K	<input type="checkbox"/> 5000K	<input type="checkbox"/> 5700K	<input type="checkbox"/> 6000K	<input type="checkbox"/> 6500K
灯具光效	130-160LM/W					
显色指数	Ra≥70					
工作环境	-10℃~+60℃，10%-90%RH					
安装高度	6-8m	6-8m	8-10m	8-10m		
产品尺寸	690x310x130mm	690x310x130mm	690x310x130mm	690x310x130mm		
保护等级	IP65	IP65	IP65	IP65		
安装管径	∅60	∅60	∅60	∅60		
抗风等级	14	14	14	14		
灯具净重	8.6KG	9.8KG	10.6KG	11.4KG		
包装尺寸	750x360x190mm	750x360x190mm	750x360x190mm	750x360x190mm		

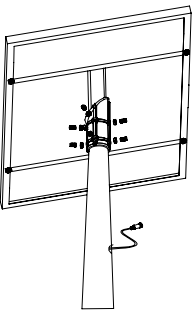
### 四. 灯具安装

**①**



将电池板用螺丝固定在支架上，将电池板线穿出套头。

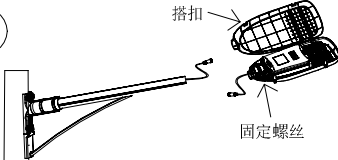
**②**



1. 将电池板出线引至灯杆上预留的穿孔后，将套头套入灯杆，调整好电池板采光角度，然后将6颗螺丝对称锁紧。

2. 找东西覆盖住光伏板使其不能被光透入。这一步的目的是模拟天黑后光伏板的状况，为了后面测试路灯是否正常工作。

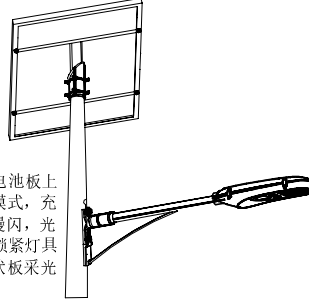
**③**



1. 打开灯具上的搭扣。

2. 将电池板出线从灯具支臂上穿出，和灯具出线插头相接，等待进入放电模式，放电模式表现为指示灯常亮、光源常亮。光源亮灯后调整好支臂方向并锁紧灯杆上的支臂固定螺丝。

**④**



待光源亮灯后，拿开电池板上的遮挡物等待进入充电模式，充电模式表现为指示灯慢闪，光源熄灭。测试正常后锁紧灯具固定螺丝，调整好光伏板采光角度，灯杆立起。

### 五、注意事项：

- 1、产品必须完整包装运输和避免碰撞；
- 2、控制器调试要按照指导书进行操作；
- 3、此型号灯具工作电压根据产品规格书及参照产品标签；
- 4、灯具维修或更换要求符合资格的人更换，避免发生危险；
- 5、安装位置应避免遮挡物，如楼房、树木、电线等。保证电池板采光充足；
- 6、产品超过三个月未使用，使用前在日照充足的情况下补电两天再使用，以保证产品的最佳使用效果；
- 7、雨水较少的地区，建议电池板一个月进行一次清洁处理。降尘量较大的地区根据电池板上积累的灰尘情况适当增加清洁的次数。

江苏开元太阳能照明有限公司保留对产品进行改进的权利，

若本产品今后有所改进，恕不另行通知。